

ИДЭУ
Кафедра инженерной графики

**ДОМАШНЕЕ ЗАДАНИЕ
ПО ДИСЦИПЛИНАМ “НАЧЕРТАТЕЛЬНАЯ ГЕОМЕТРИЯ”
И “ИНЖЕНЕРНАЯ И КОМПЬЮТЕРНАЯ ГРАФИКА”**

Задачник для студентов ИДЭУ, обучающихся по направлениям бакалавриата 15.03.04 и 24.03.05

ОБЩИЕ ПРАВИЛА ОФОРМЛЕНИЯ

Номер варианта студент получает у преподавателя.

На странице 3 по номеру варианта студент определяет комплект размеров для каждой графической работы. В каждой графической работе 30 разных комплектов (“наборов”, “вариантов”) размеров.

Условия задач и таблицы с комплектами размеров приведены далее.

Образцы оформления приведены далее.

В группах № 2114, № 2115 и № 2116 (бакалавры 150304) студенты выполняют графические работы:

№ 1 Пересечение призмы плоскостью

№ 2 Пересечение цилиндра плоскостью

№ 3 Прямоугольная изометрия цилиндра (размеры – из графической работы № 2)

В группах № 2110 и № 2113 (бакалавры 240305) студенты выполняют графические работы:

№ 1 Пересечение призмы плоскостью

№ 2 Пересечение цилиндра плоскостью

№ 3 Взаимное пересечение поверхностей

Все графические работы, кроме аксонометрии (прямоугольной изометрии), оформить на ватманской бумаге формата А3 по образцам.

Аксонометрию оформить на ватманской бумаге формата А4 по образцу. Обязательно выполнить вырез $\frac{1}{4}$, заштриховать сечения и отобразить аксонометрические оси.

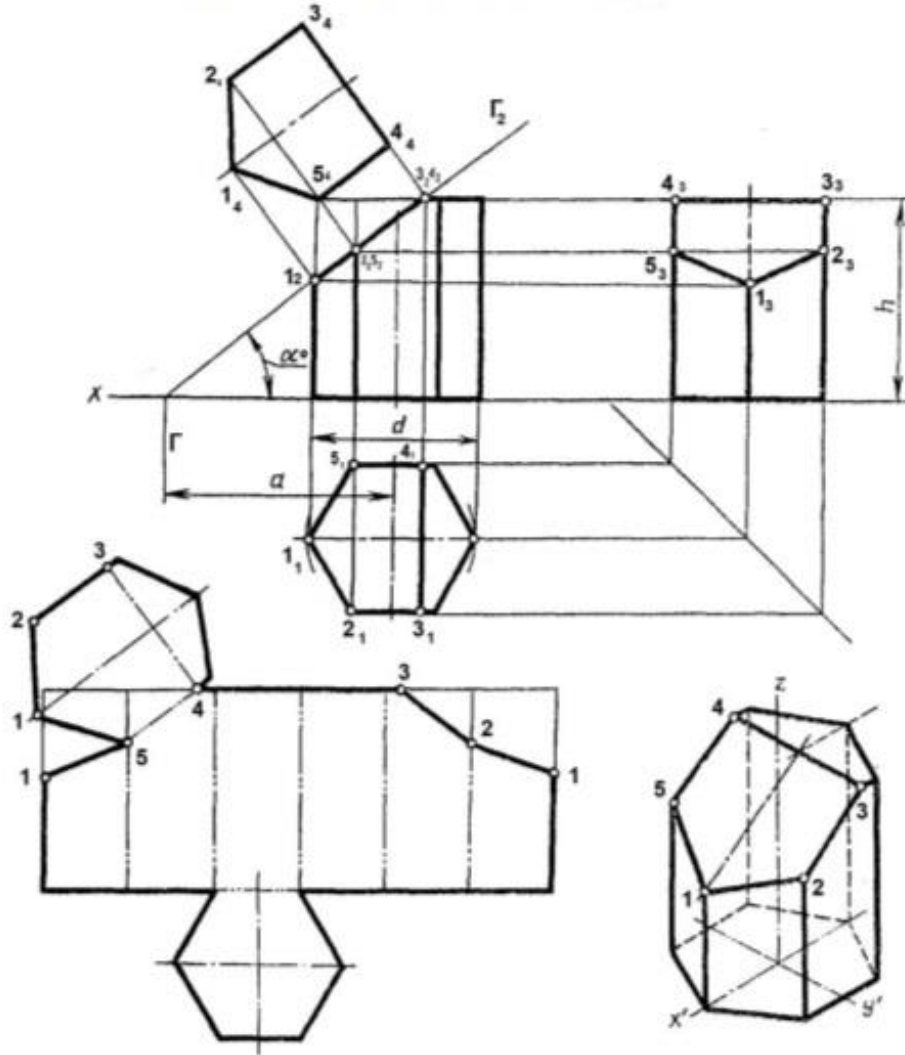
Для всех построений применять только карандаш и другие чертёжные инструменты. Не допускается использовать ручки, фломастеры, перья и т.п. Не допускается “пересвечивать” аксонометрию с компьютерного чертежа.

Варианты, выданные преподавателем, и соответствующие наборы размеров (“варианты”) в таблицах

№ вар.	Призма	Цилиндр	Взаимное (240305)		№ вар.	Призма	Цилиндр	Взаимное (240305)
1	1	6	11		26	26	1	6
2	2	7	12		27	27	2	7
3	3	8	13		28	28	3	8
4	4	9	14		29	29	4	9
5	5	10	15		30	30	5	10
6	6	11	16		31	1	11	11
7	7	12	17		32	2	12	12
8	8	13	18		33	3	13	13
9	9	14	19		34	4	14	14
10	10	15	20		35	5	15	15
11	11	16	21		36	6	16	16
12	12	17	22		37	7	17	17
13	13	18	23		38	8	18	18
14	14	19	24		39	9	19	19
15	15	20	25		40	10	20	20
16	16	21	26		41	11	21	21
17	17	22	27		42	12	22	22
18	18	23	28		43	13	23	23
19	19	24	29		44	14	24	24
20	20	25	30		45	15	25	25
21	21	26	1		46	16	26	26
22	22	27	2		47	17	27	27
23	23	28	3		48	18	28	28
24	24	29	4		49	19	29	29
25	25	30	5		50	20	30	30

ГРАФИЧЕСКАЯ РАБОТА № 1 ДЛЯ БАКАЛАВРОВ 150304 И 340305

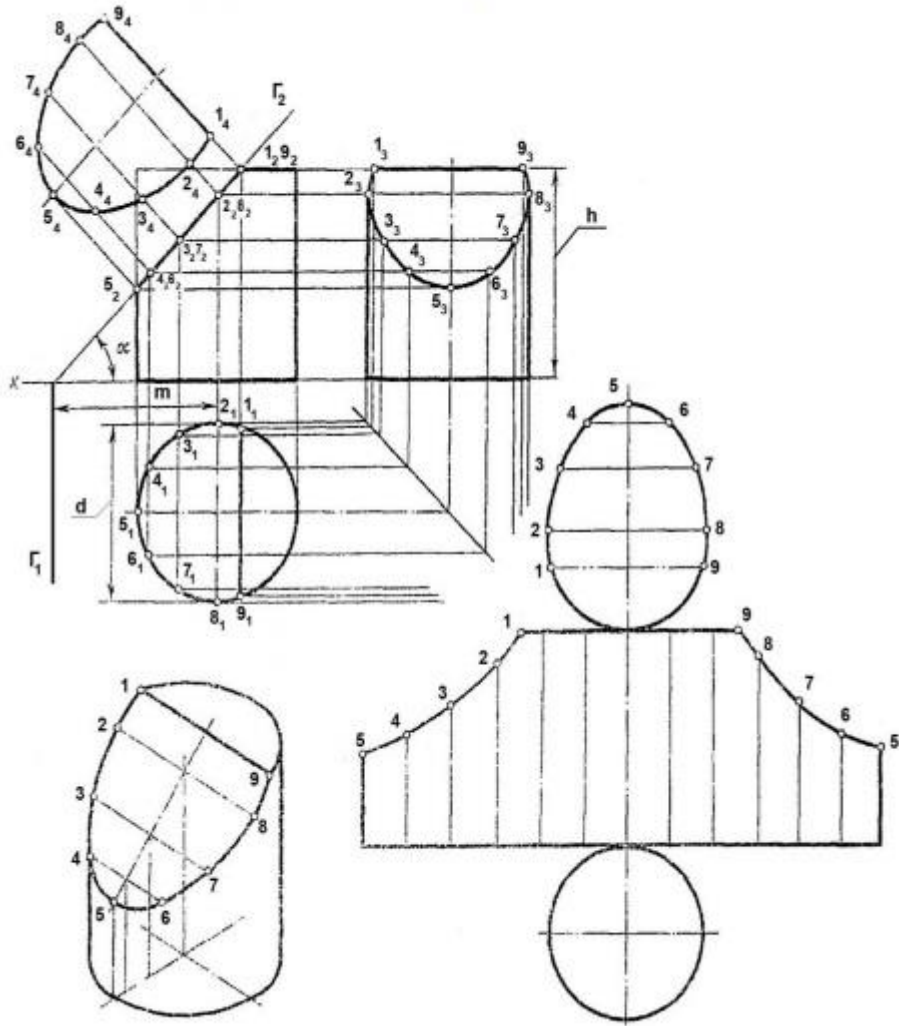
Графическая работа (эпюр) № 1 Пересечение призмы плоскостью



Вариант	d	h	a	α°
1	50	55	37	45
2	55	60	60	30
3	60	65	46	45
4	50	56	38	45
5	56	62	66	30
6	60	65	42	45
7	52	55	36	45
8	55	60	66	30
9	60	70	35	45
10	54	56	38	45
11	55	62	65	30
12	62	65	40	45
13	50	55	37	45
14	56	60	60	30
15	60	70	35	45
16	52	56	38	45
17	55	62	62	30
18	58	75	40	45
19	50	55	37	45
20	56	60	60	30
21	60	65	44	45
22	54	56	38	45
23	55	72	72	30
24	58	65	46	45
25	52	54	36	45
26	56	60	60	30
27	60	70	35	45
28	50	55	38	45
29	55	80	72	30
30	58	66	40	45

ГРАФИЧЕСКАЯ РАБОТА № 2 ДЛЯ БАКАЛАВРОВ 150304 И 240305

Графическая работа (эпюр) № 2 Пересечение цилиндра плоскостью



Вариант	d	h	m	α°
1	60	70	32	60
2	58	65	42	45
3	54	72	40	45
4	62	68	33	60
5	60	70	32	60
6	58	65	42	45
7	54	72	40	45
8	62	68	33	60
9	60	70	32	60
10	58	65	42	45
11	54	72	40	45
12	62	68	33	60
13	60	70	32	60
14	58	65	42	45
15	54	72	40	45
16	62	68	33	60
17	60	70	32	60
18	58	65	42	45
19	54	72	40	45
20	62	68	33	60
21	60	70	32	60
22	58	65	42	45
23	54	72	40	45
24	62	68	33	60
25	60	70	32	60
26	58	65	42	45
27	54	72	40	45
28	62	68	33	60
29	60	70	32	55
30	58	65	42	50

ОБРАЗЕЦ ОФОРМЛЕНИЯ ГРАФИЧЕСКИХ РАБОТ
№1 Пересечение призмы плоскостью и №2 Пересечение цилиндра плоскостью

Лист №1 из 1

Лист №2 из 2

Лист №3 из 3

Лист №4 из 4

Лист №5 из 5

Лист №6 из 6

Лист №7 из 7

Лист №8 из 8

Лист №9 из 9

Лист №10 из 10

Решение

Лист №1 из 1

Лист №2 из 2

Лист №3 из 3

Лист №4 из 4

Лист №5 из 5

Лист №6 из 6

Лист №7 из 7

Лист №8 из 8

Лист №9 из 9

Лист №10 из 10

Условие

Имя	Фамилия	Имя	Фамилия	Имя	Фамилия	Имя	Фамилия	Имя	Фамилия
Степень	Степень	Степень	Степень	Степень	Степень	Степень	Степень	Степень	Степень
Тема	Тема	Тема	Тема	Тема	Тема	Тема	Тема	Тема	Тема
Дата	Дата	Дата	Дата	Дата	Дата	Дата	Дата	Дата	Дата

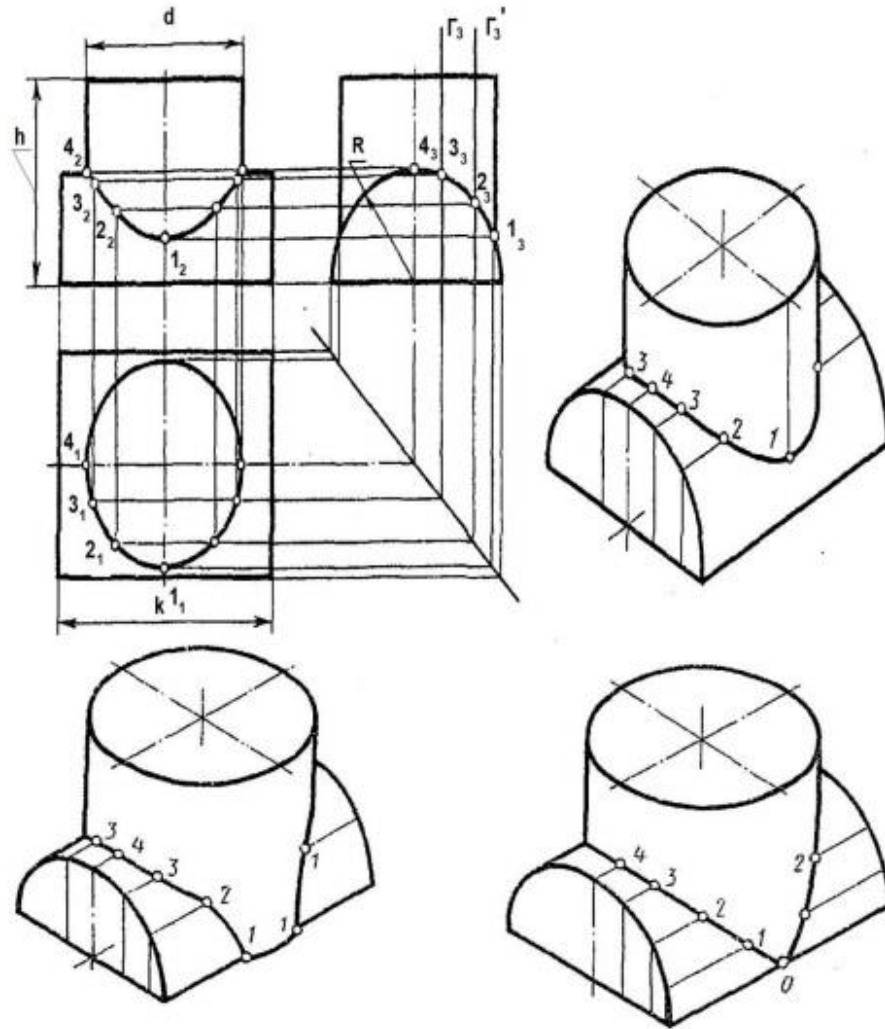
Пересечение поверхности плоскостями

Дат.	Месс.	Матриц.							
									11
Дат.	Дат.	Дат.	Дат.	Дат.	Дат.	Дат.	Дат.	Дат.	Дат.

Курсовая работа Форма № 13

ГРАФИЧЕСКАЯ РАБОТА № 3 - ТОЛЬКО ДЛЯ БАКАЛАВРОВ 240305

Графическая работа (эпюр) № 3 Взаимное пересечение поверхностей



Вариант	R	d	h	k
1	45	80	80	110
2	40	90	85	105
3	42	88	85	110
4	45	85	85	110
5	42	95	86	115
6	40	45	80	105
7	45	80	85	110
8	44	94	90	105
9	40	45	90	108
10	45	85	88	100
11	40	90	80	105
12	45	90	94	110
13	45	80	90	105
14	35	80	80	100
15	44	95	90	115
16	45	85	85	105
17	40	90	85	100
18	42	90	88	115
19	45	85	86	110
20	35	80	88	100
21	40	85	80	115
22	45	85	86	110
23	40	88	95	110
24	44	95	85	115
25	45	80	90	105
26	35	80	85	100
27	40	80	90	105
28	45	85	88	110
29	35	75	85	100
30	42	88	84	110

